

## 电涌保护器 SPD

Surge Protective Device

SD10C120/240 系列



## 产品描述

电涌保护器 Surge Protection Device (SPD) 是一种瞬态电涌抑制装置，由压敏电阻 (MOV)、气体放电管 (GDT) 和热保护装置温度保险丝 (ATCO) 组合而成。当回路出现高幅值的瞬态浪涌时，SPD 瞬间突变为低阻抗，将电压钳位至安全水平，泄放浪涌电流。

赛尔特 (SETsafe | SETfuse) SD10C120/240 系列专门为户外照明设计。产品的抗电涌水平符合 IEEEC62.41.2 位置类别 C 高暴露等级的要求，保护 LED 路灯免受雷电浪涌的损坏。

SD10C120/240 系列内置热保护，能够在承受持续过电压或者内部压敏电阻劣化时安全失效。

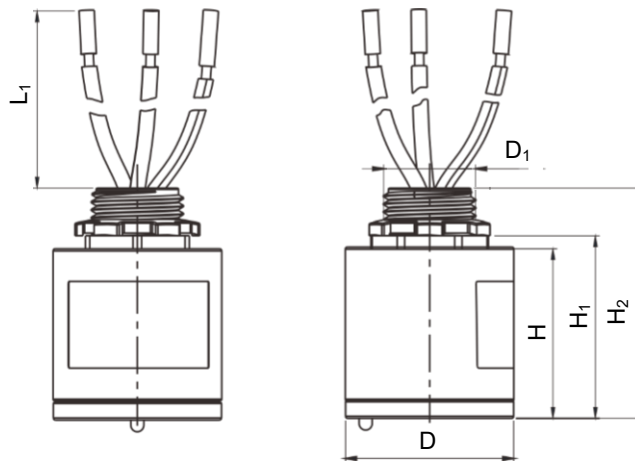
## 特性

- 密封外壳，IP66
- 共模和差模保护
- 一端口或两端口 SPD
- 热保护和失效指示

## 应用

- 户外路灯
- 停车场照明灯
- 高速路灯
- 景观灯
- 交通信号灯

## 尺寸 (单位: mm)



L <sub>1</sub>	H	H <sub>1</sub>	H <sub>2</sub>
150.0 ± 5.0	39.0 ± 1.0	42.0 ± 1.0	53.0 ± 1.0
D	D <sub>1</sub>		
Φ39.0 ± 1.0	1/2-14NPSL		

备注：引线长度“L<sub>1</sub>”可以根据客户要求定制。

## 认证信息

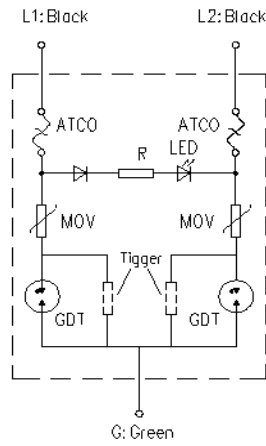
认证机构标志		执行标准	赛尔特获得的档案号、证书号	类别
	UL	UL 1449	E322662	Type 1
	cUL	CSA C22.2 NO.269.1	E322662	Type 1
环境	NA	RoHS 2.0 & REACH	符合	

# 电涌保护器 SPD

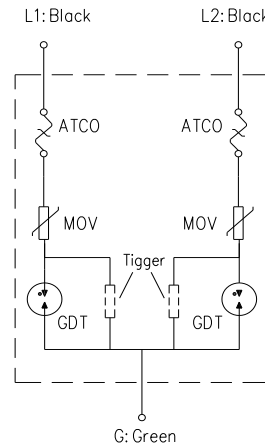
Surge Protective Device

SD10C120/240 系列

## 电路原理图



SD10C120/240-1



SD10C120/240-2

备注：引线颜色可以根据相关标准和客户要求定制。

## 技术参数

型号	模式	最大连续工作电压	标称放电电流 (8/20 μs)	最大放电电流 (8/20 μs)	电压保护等级	额定短路电流	电路原理图	安规认证	
		MCOV	$I_n$	$I_{max}$	VPR	SCCR			
		(VAC)	(kA)	(kA)	(V)	(kA)	图例	UL	CUL
SD10C120/240AH	L-G	150	10	25	1200	200	SD10C120/240-1	●	●
	L-L	300			2000				
SD10C120/240AM	L-G	150	10	15	1200	200	SD10C120/240-1	●	●
	L-L	300			2000				
SD10C120/240GH	L-G	150	10	25	1200	200	SD10C120/240-2	●	●
	L-L	300			2000				
SD10C120/240GM	L-G	150	10	15	1200	200	SD10C120/240-2	●	●
	L-L	300			2000				

备注：

a: 推荐外部断路器型号 C 32 A, C型。

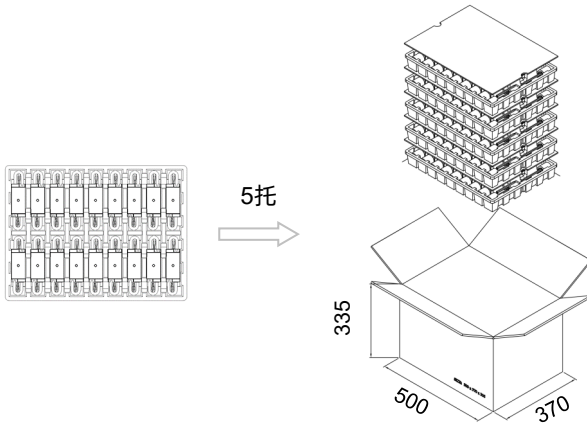
"●"表示产品已通过认证。

# 电涌保护器 SPD

Surge Protective Device

SD10C120/240 系列

## 包装信息



单位：mm

有特殊包装需求请联系我们。

项目	盘	箱
尺寸 (mm)	470 × 350 × 57	500 × 370 × 335
数量 (PCS)	18	90

## 型号说明

SD 10 C 120 A H x - D - 001



提示:

产品目录中的“型号说明”仅供选型用，下订单前请联系销售人员获取“产品规格书”，请使用“产品规格书”里面的“型号”以及对应的“产品编码 Product Code”，确保交易产品的“产品编码 Product Code”是唯一的。

# 电涌保护器 SPD

Surge Protective Device

SD10C120/240 系列

## 过电压

电力是人类现代生产、生活中必不可少的一部分，但电力设施会受到来自内部和外部过电压的威胁，主要有以下几个方面：

**雷电：**雷击瞬间会产生很大的能量和高达数百千安的浪涌电流，并且瞬态过电压（LEMP:雷电电磁脉冲）会沿电力线路入侵，造成电力设施和用电设备损坏。

**操作过电压：**大型感性（容型）设备（如电源模块）的操作会产生瞬时的过电压。

**暂时过电压：**主要是持续时间较长（秒级）的工频暂时过电压。（不对称接地故障等）和谐振过电压。

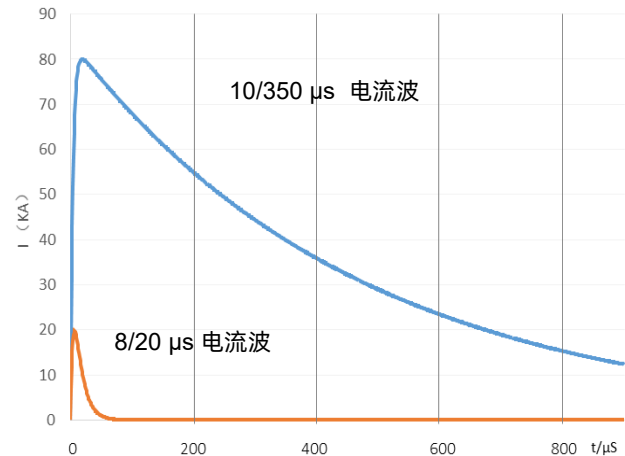
## 雷电造成的电涌电压

雷电电磁脉冲（LEMP）会危及电气和电子系统，因此应采取LEMP防护措施（SPM）以避免建筑物内电气和电子系统的失效。而雷电电磁脉冲产生的浪涌可由直击雷、临近雷击或远处雷击引起。根据相关研究资料表明，一定范围内的雷击都有可能在线缆上产生危险过电压，危害与之相连的设备。

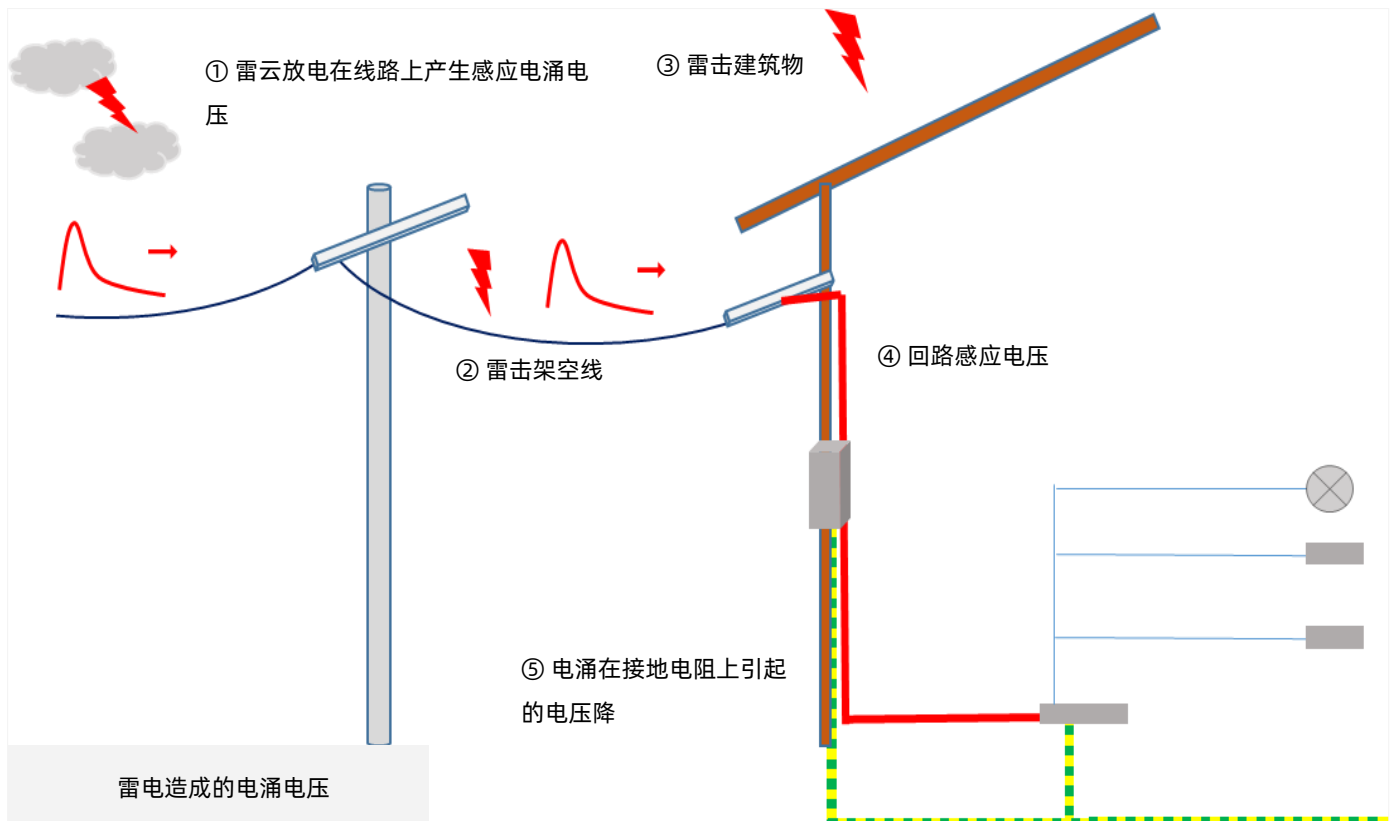
## 雷电的危害

雷电可能产生三种基本的损害类型：

- D1：接触电压和跨步电压使人和动物受到伤害；
- D2：包括有火花的雷电流效应引起的物理损害（火灾、爆炸、机械损坏、化学品泄漏等）；
- D3：LEMP导致内部系统失效。



标准雷电测试波形



## 术语

项目	定义
$U_p$	<p><b>电压保护水平</b></p> <p>由于施加规定陡度的冲击电压和规定幅值及波形的冲击电流而在SPD两端之间预期出现的最大电压。</p> <p>— (IEC 61643-11)</p>
8/20 $\mu$ s	<p><b>8/20 <math>\mu</math>s 冲击电流</b></p> <p>视在波前时间为8<math>\mu</math>s, 半峰值时间为20<math>\mu</math>s的冲击电流。</p> <p>— (IEC 61643-11)</p>
1.2/50 $\mu$ s	<p><b>1.2/50 <math>\mu</math>s 冲击电压</b></p> <p>视在波前时间为1.2<math>\mu</math>s, 半峰值时间为50<math>\mu</math>s的冲击电压。</p> <p>— (IEC 61643-11)</p>
$U_c$	<p><b>最大持续工作电压</b></p> <p>可连续地施加在SPD上的最大交流电压有效值。</p> <p>— (IEC 61643-11)</p>
$I_n$	<p><b>标称放电电流</b></p> <p>流过SPD具有8/20<math>\mu</math>s 波形电流的峰值。</p> <p>— (IEC 61643-11)</p>
$I_{imp}$	<p><b>I 类试验的冲击电流</b></p> <p><math>I_{imp}</math>由三个参数来定义: 电流峰值 I R peak R、电荷量 Q 和比能量 W/R。</p> <p>— (IEC 61643-11)</p>
$I_{max}$	<p><b>最大放电电流 M</b></p> <p>具有 8/20<math>\mu</math>s波形和制造厂声称幅值的流过SPD电流的峰值<math>I_{max}</math>等于或大于<math>I_n</math>。</p> <p>— (IEC 61643-11)</p>
Modes of protection	<p><b>保护模式</b></p> <p>在端子间保护保护元器件的电流路径, 例如相对相、相对地、相对中线、中线对地。</p> <p>— (IEC 61643-11)</p>
IP	<p><b>外壳防护等级 (IP 代码)</b></p> <p>外壳提供的防止触及危险的部件、防止外界固体异物进入和/或防止水的进入壳内的防护程度。</p> <p>— (IEC 60529)</p>



# 注意

## 使用方法

1. 持续施加在SPD上的电压不应超过其最大连续工作电压 $U_c$ 。
2. 气压在 80 kPa 到106 kPa，对应海拔为+2000 m至- 500 m。
3. 通电情况下请勿直接接触本体或引脚，防止触电。

## 更换

基于安全原因，SPD是不可修复的产品，替换时应使用同类别同型号的产品。

## 存贮

SPD的贮存应避免高温、高湿、日光直射和腐蚀性气体的场合，避免引线氧化。产品购入后请于2年内使用完。

## 安装

1. 仅专业电气人员可进行相关安装和调试。必须遵守相关国家的法规。
2. 安装前请务必检查设备是否有外部破损。如设备有缺陷，则不得使用。
3. 注意触电危险。请在安装使用前断开电源。
4. 连接至电涌保护装置（SPD）的输出电缆应尽可能短，避免形成回路。
5. 请在电涌保护器前端安装合适的后备保护装置。
6. 安装过程和安装后不宜对电涌保护器本体施加机械应力。

## 维护

1. 每年在雷雨季节的前后根据说明检查SPD的状态。
2. 如果出现“故障状态”的指示，则表示SPD损坏。请用相同型号的SPD替换。
3. 电路通电前确保电气连接和安装正确。
4. 产品在出厂前均经过严格的检验和质量控制，如发现工作异常，请及时与本公司联系。